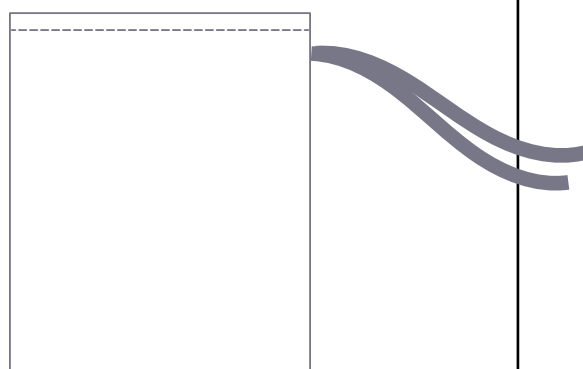




einfach nähen



GESCHENKSÄCKCHEN SAKOÜLA



Schnittmuster für Geschenksäckchen
in drei Größen

GESCHENKSÄCKCHEN SAKOÚLA

Hallo, ich bin Anna von [einfach nähen](#) und freue mich sehr, dass du dich für das Schnittmuster „Geschenksäckchen Sakoúla“ entschieden hast. Vielen lieben Dank.

Ich wünsche dir viel Spaß mit dem Schnittmuster „Geschenksäckchen Sakoúla“ und viel Freude beim Dekorieren und Verschenken.



ALLGEMEINE HINWEISE ZUM SCHNITTMUSTER

Mit diesem Projekt nähst du eine nachhaltige Alternative zu Geschenkpapier, da du die Säckchen immer wieder verwenden kannst. Du brauchst hierfür auch kein neues Material zu kaufen, sondern schau einfach mal, was du noch zuhause hast, wie z.B. alte Jeans, löchrige Pullis, Bettwäsche, Stoff- & Bänderreste und anderes Dekomaterial.

Eine Nahtzugabe von 1 cm ist im Schnittmuster schon enthalten.

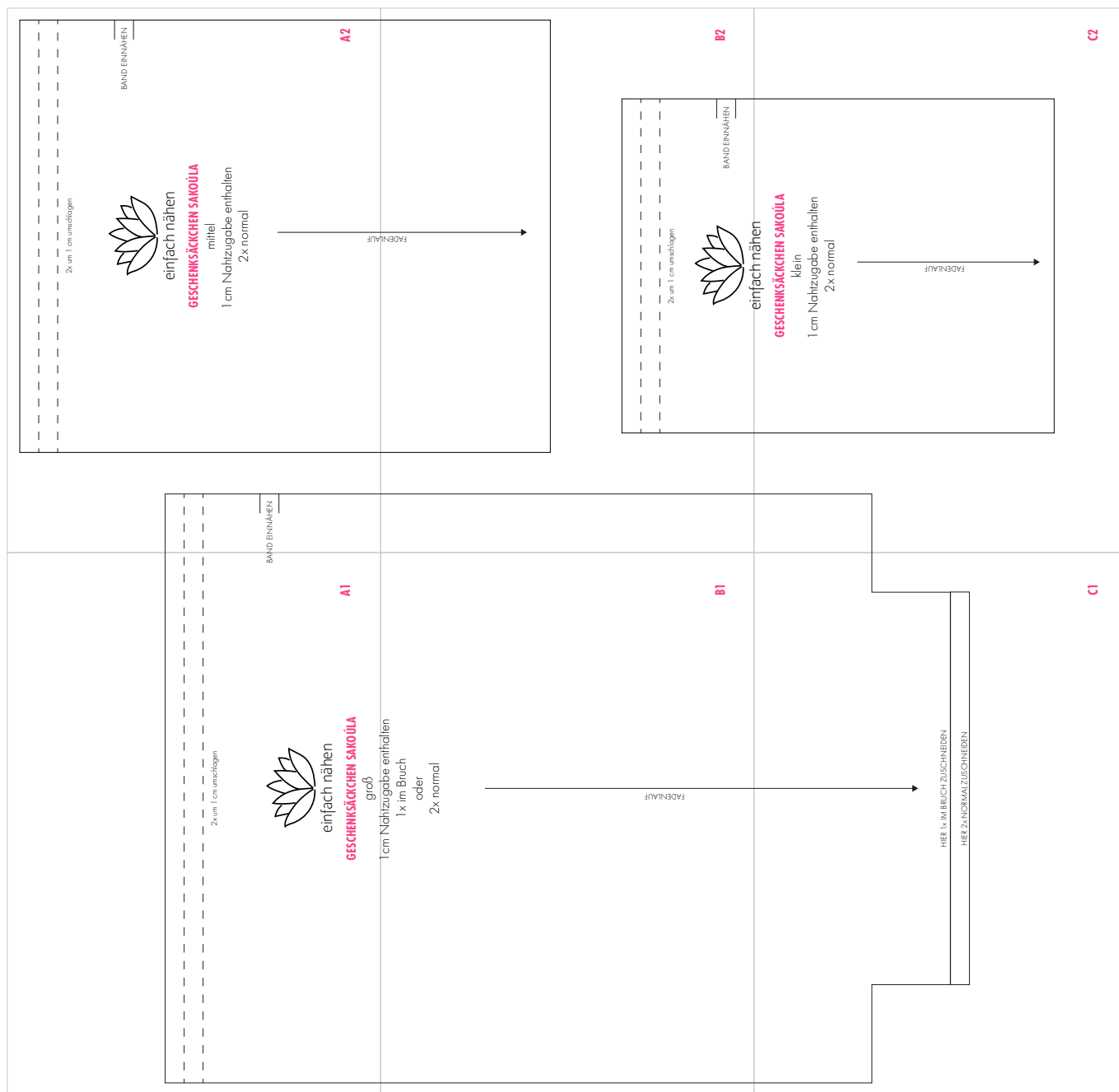


SCHNITTMUSTER DRUCKEN UND VORBEREITEN

DRUCKANLEITUNG

Speichere dir zuerst die Datei mit dem Schnittmuster ab und drucke es dann aus. Achte dabei darauf, dass im Druckfenster die tatsächliche Größe auf 100 % und Hochformat eingestellt ist.

LAGEPLAN



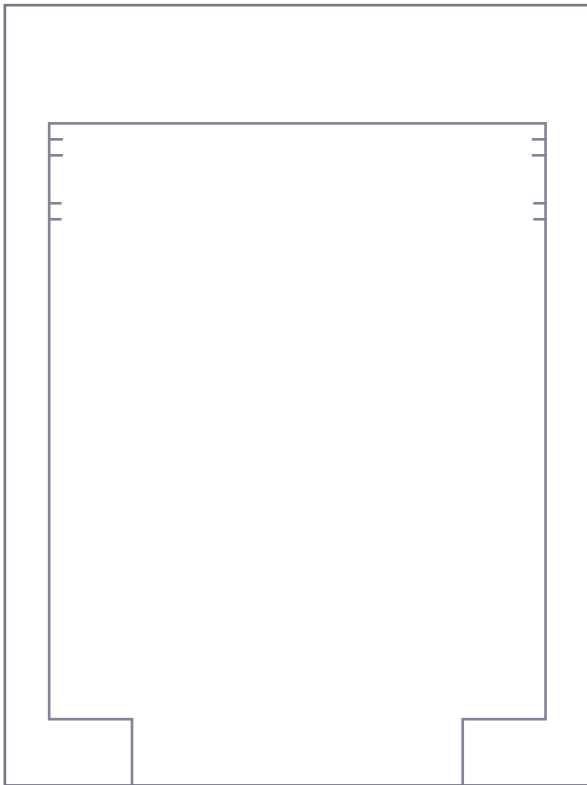
Klebe die einzelnen Seiten nach dem Drucken entsprechend der Schnittübersicht zusammen.

Dich nervt das ewige Schnittmuster schneiden und kleben? Hier findest du ein Video mit tollen Tipps, wie es schneller geht.

[KLICKE HIER](#)

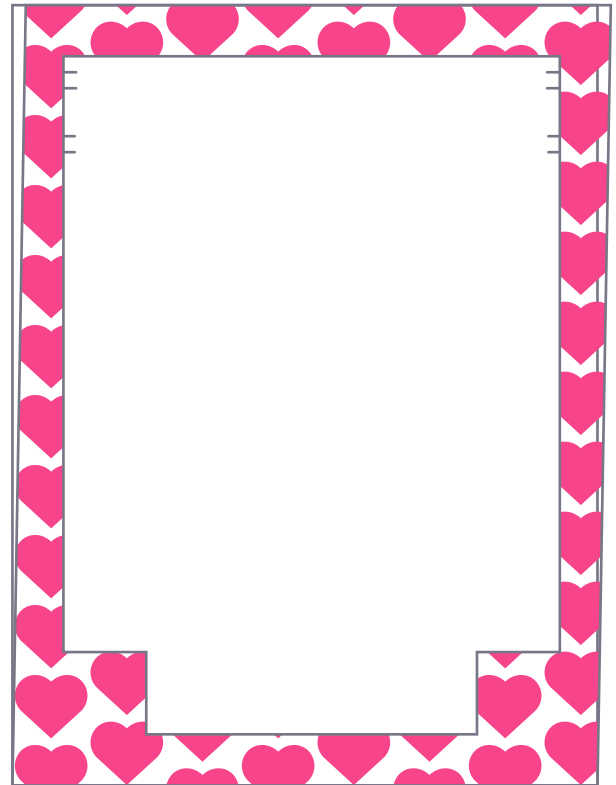
SCHNITTMUSTER ANORDNEN

Im Bruch bei Unistoffen



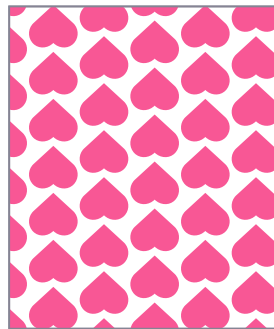
BRUCH

Zwei Stofflagen bei gemusterten Stoffen



2 STOFFLAGEN

HINWEIS!

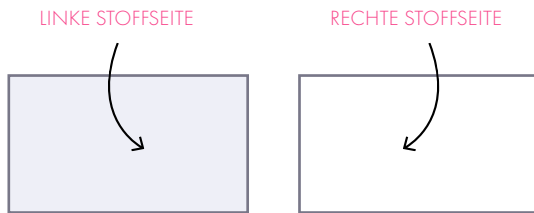


Schneide die „Geschenksäckchen Sakoúla“ bei Motivstoffen nicht im Bruch zu. Nach dem Zusammennähen würde eine Seite der Motive sonst auf dem Kopf stehen.

NÄHANLEITUNG „GESCHENKSÄCKCHEN SAKOÚLA“

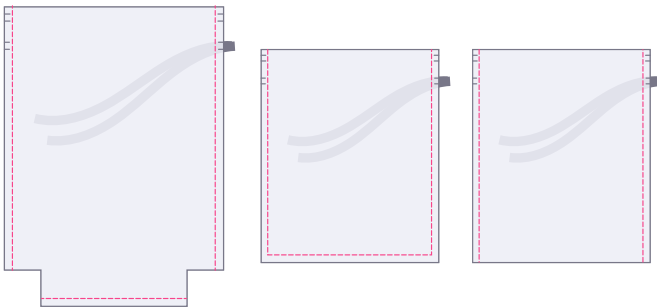
ALLGEMEINE HINWEISE

Die „Geschenksäckchen Sakoúla“ werden, soweit nicht anders angegeben, mit dem Geradstich der Nähmaschine genäht. Die linke Stoffseite wird hier in grau und die rechte Stoffseite in weiß dargestellt.



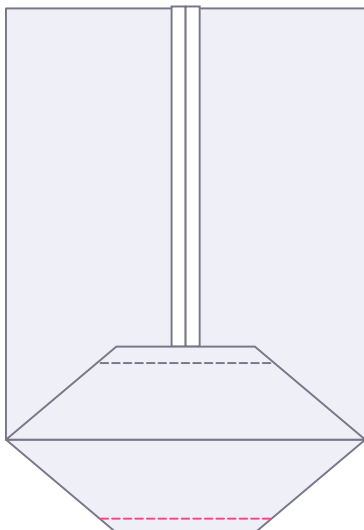
1. SEITEN UND BODEN SCHLIEßEN

Fixiere das Band an der Markierung zwischen Vorder- & Rückteil, lege beide Lagen rechts auf rechts aufeinander und schließe die Seiten sowie ggf. den Boden.



2. ECKEN ABNÄHEN (OPTIONAL)

Lege die offenen Ecken rechts auf rechts aufeinander und nähe sie zu.

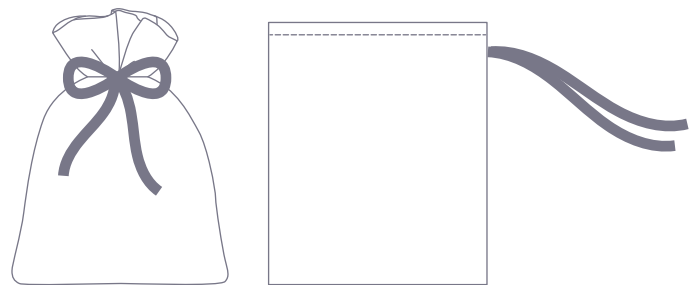


3. ÖFFNUNG SÄUMEN

Klappe die Öffnung zweimal um 1 cm um und steppe sie ab. Wende das Säckchen anschließend.



YAY!
DEIN SAKOÚLA
IST FERTIG!



VIDEOANLEITUNG

Eine ausführliche Schritt für Schritt Anleitung zum „Geschenksäckchen Sakoúla“ findest du auf meinem YouTube Kanal.

[KLICKE HIER](#)

ZEIGE DEINE „GESCHENKSÄCKCHEN SAKOÚLA“

SOCIAL MEDIA

Verpasse nichts mehr und folge mir auf Youtube, Instagram, Pinterest und Facebook. Außerdem erfährst du alle Neuigkeiten im einfach nähen Newsletter.



WERDE MITGLIED IM PREMIUMBEREICH

Entdecke regelmäßig neue Schnittmuster mit Video-Anleitung und passenden Stoffempfehlungen und stelle deine Näh-Fragen in der monatlichen Näh-Sprechstunde.



BESUCHE MICH AUF EINFACH-NAEHEN.COM

Alle Informationen rund um einfach nähen, den Blog mit vielen tollen Näh-Anleitungen und Tipps & Tricks zum Nähen findest du auf www.einfach-naehen.com.

RECHTLICHES

Alle Rechte am „Geschenksäckchen Sakoula“ (Schnittmuster, Anleitung sowie Nähvideos) liegen bei einfach nähen (Anna Stallmeyer).

Das Schnittmuster darf nur für private Zwecke verwendet werden. Für die gewerbliche Nutzung ist eine Lizenzvereinbarung möglich, diese kann per Email an anna@einfach-naehen.de angefragt werden.

Beim Verkauf eines nach diesem Schnittmuster angefertigten Geschenksäckchens ist Folgendes anzugeben: „Genäht nach dem Schnitt „Geschenksäckchen Sakoula“ von einfach nähen“.

Weitergabe, Verkauf, Tausch, Kopie, Abdruck oder Veröffentlichung (auch teilweise) des eBooks „Geschenksäckchen Sakoula“ sind ausdrücklich nicht gestattet.

#SAECKCHENSAKOULA

Zeige der Welt und mir deine Geschenksäckchen unbedingt auf Instagram unter dem [#saekchensakoula](https://www.instagram.com/explore/tags/saekchensakoula)



NÄHBEISPIELE

ALICA - EINFACH NÄHEN



NÄHBEISPIELE

ANNA - EINFACH NÄHEN



NÄHBEISPIELE

CHRISTINA - EINFACH NÄHEN

